



FAR ISLAND

C O R P O R A T I O N



SmartPC-Ai1 시리즈 (멀티 미러 시스템)

플러그 앤드 플레이 올인원 (All in One) 솔루션
딥러닝 기반 소프트웨어



Ai1 – 올인원(All in One) 솔루션 하드웨어 + 광학 시스템 + 소프트웨어

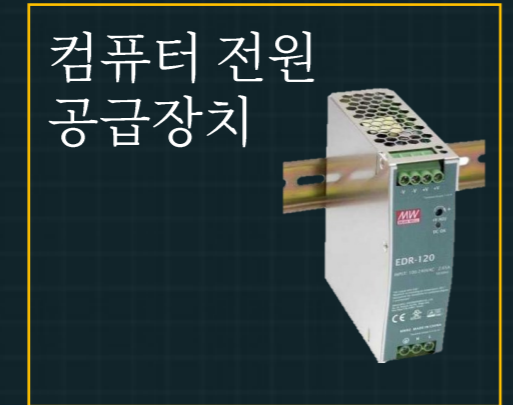
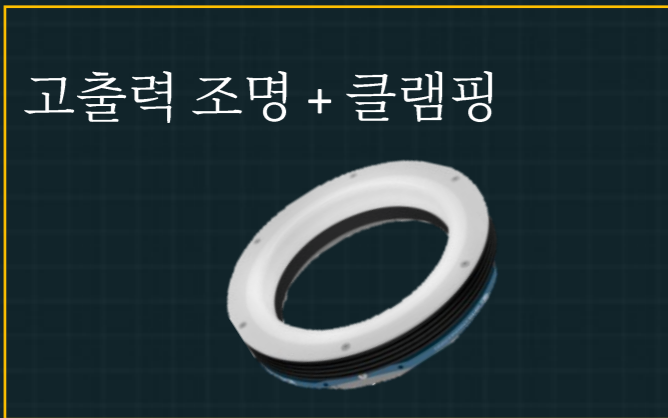
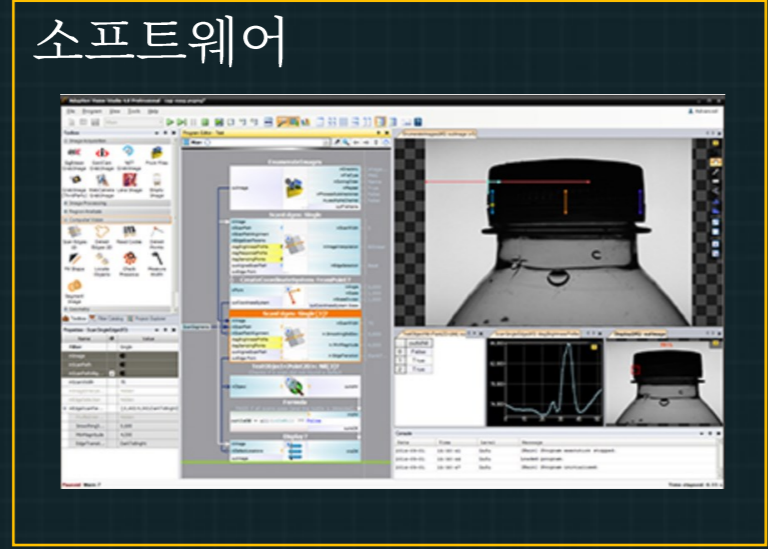
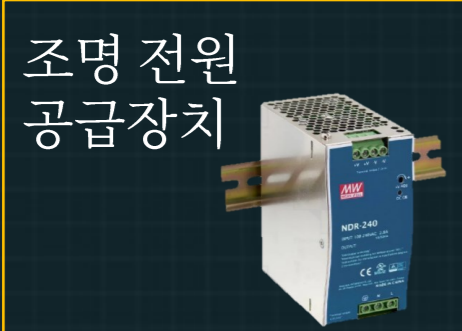
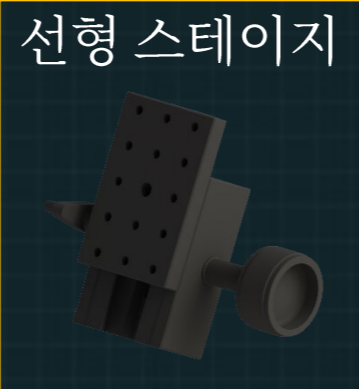
TCPW-Ai1 시리즈는 단일 샷으로 얻어진 멀티 뷰를 통해 제품을 검사 및 품질관리를 위한 토탈 비전 솔루션입니다.

- 3가지의 다른 FOV와 다른 앵글로 제공됩니다.
- 사용자 친화적인 인터페이스 통합 소프트웨어.
- 플러그 앤드 플레이 설정. 시간 절약, 쉬운 기술지원
- 간단한 4단계 프로세스:
 1. 획득
 2. 라벨링
 3. 클라우드기반 트레이닝
 4. 강력한 통합 에지 디바이스에서의 인퍼런스 모델 런타임.

SmartPC-Ai1 시리즈 (멀티 미러 시스템)

플러그 앤드 플레이 올인원 (All in One) 솔루션
딥러닝 기반 소프트웨어

전통적 접근



Ai1 혁신적 접근

SmartPC-Ai1 포함사항:

1. 산업용 컴퓨터
2. 5Mp , 2/3" 카메라
3. 텔레센트릭 렌즈
4. 미러 시스템
5. 고출력 조명
6. 고출력 조명 컨트롤러
7. 알루미늄 클램핑
8. Z축 선형 스테이지
9. 딥러닝 기반 소프트웨어
10. PLC, 트리거링, 인코더 통신 준비
11. 고객 맞춤형 GUI (로고, 색상)
12. 보호창 (사파이어)
13. 전동 포커스



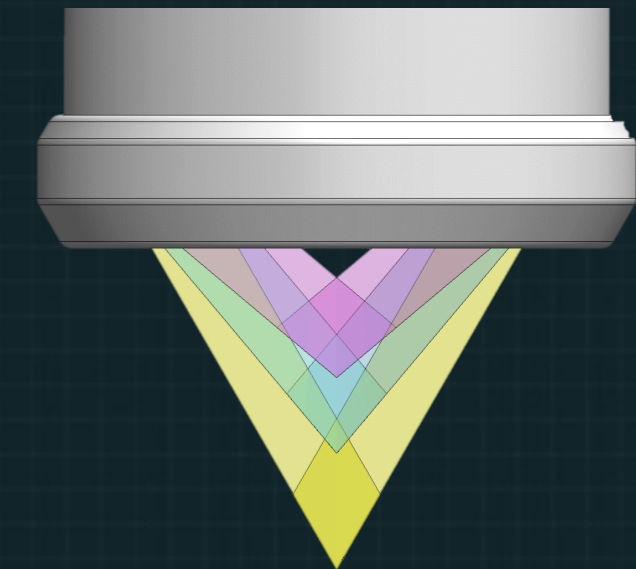
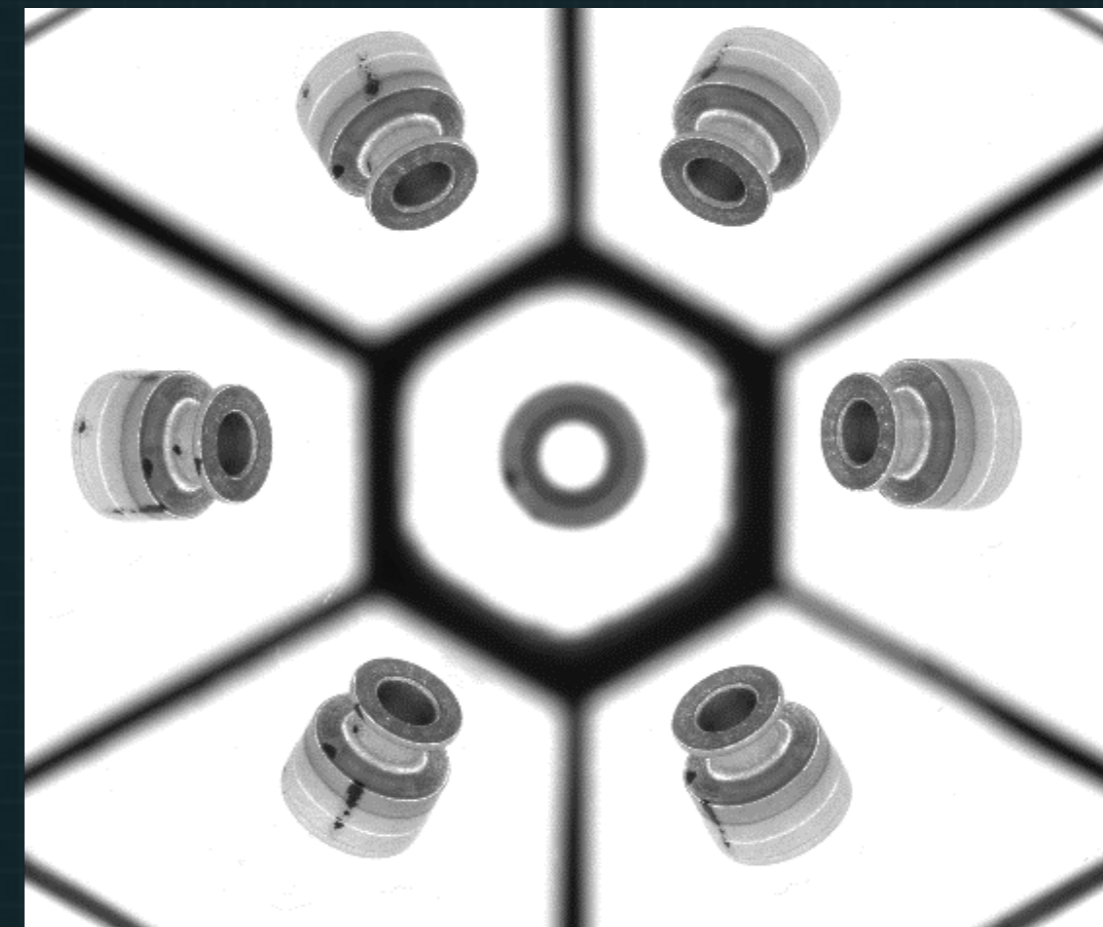
SmartPC-Ai1 시리즈 (멀티 미러 시스템)

플러그 앤드 플레이 올인원 (All in One) 솔루션
딥러닝 기반 소프트웨어



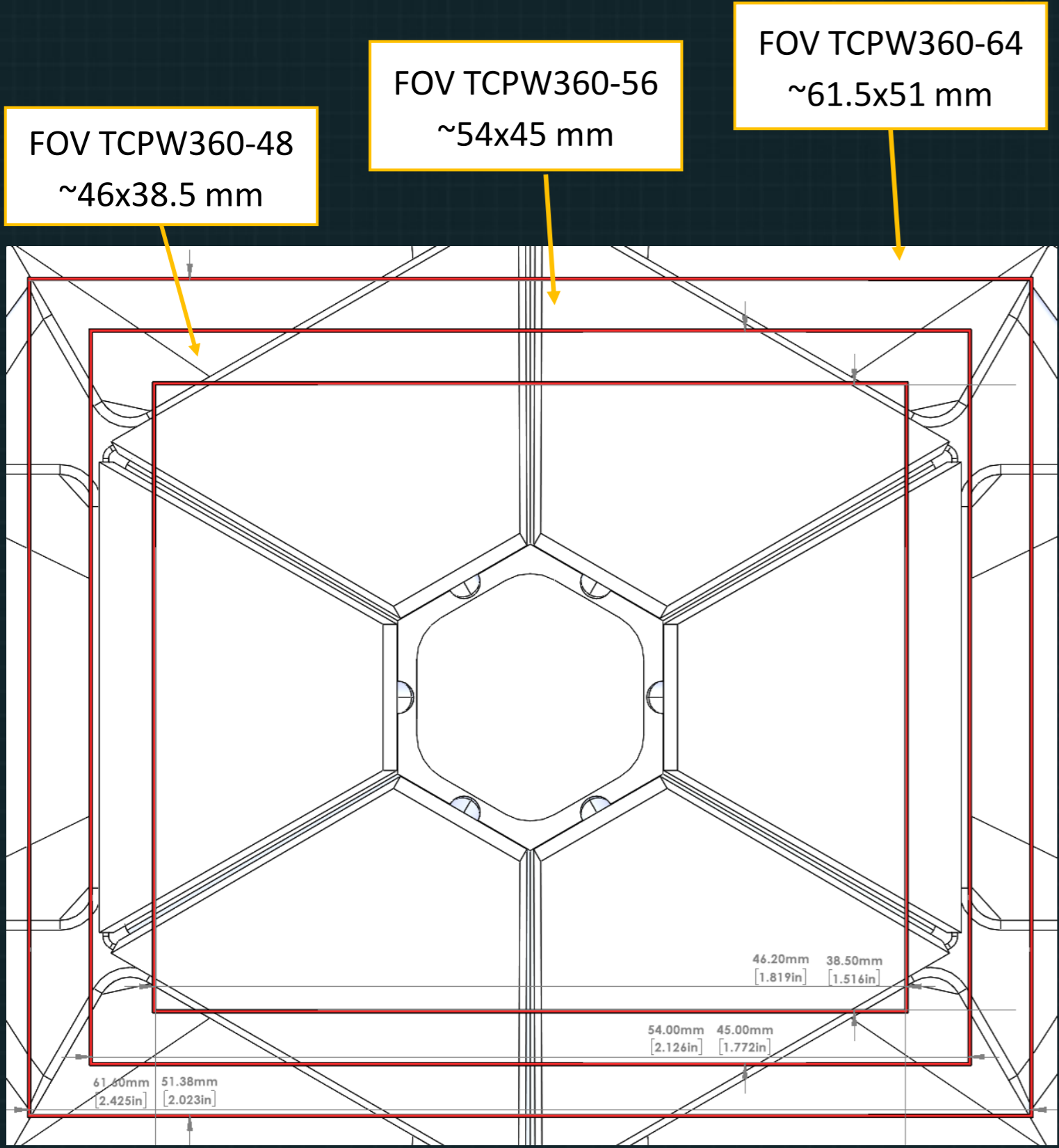
광학 시스템

- 정확하다= 3 가지 다른 FOV 0.184X, 0.157X 및 0.138X 의 텔레센트릭 광학시스템
- 정밀하다= 5Mp , 2/3" 카메라
- 견고하다= 광학시스템 보호를 위한 견고한 하드웨어와 사파이어 유리창
- 다재다능= 360도 전체에서 물체 측면을 검사하기 위한 6개의 미러와 30,40 또는 50도의 3가지 다른 시야각으로 선택 가능



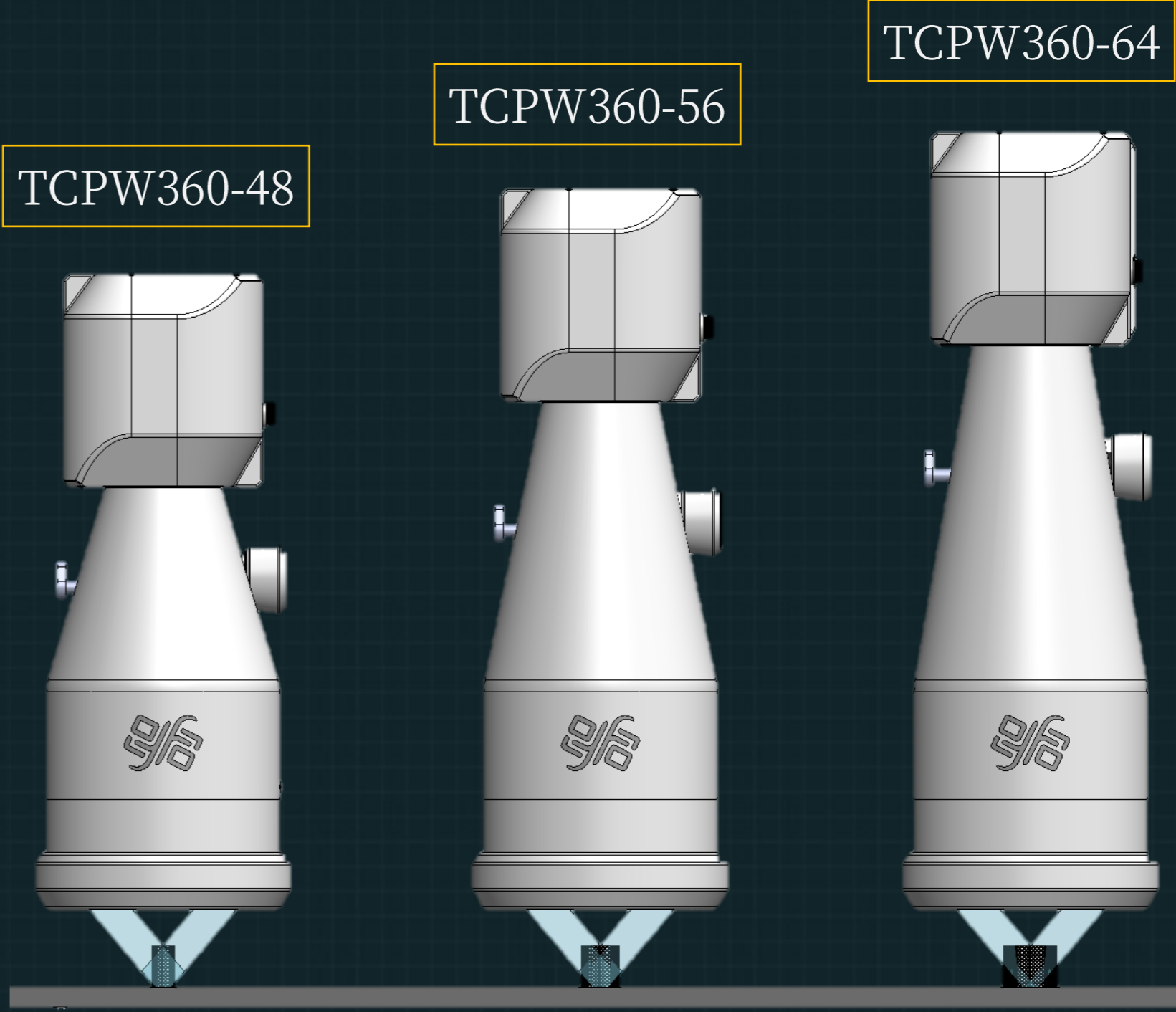
SmartPC-Ai1 시리즈 (멀티 미러 시스템)

플러그 앤드 플레이 올인원 (All in One) 솔루션
딥러닝 기반 소프트웨어



광학 시스템

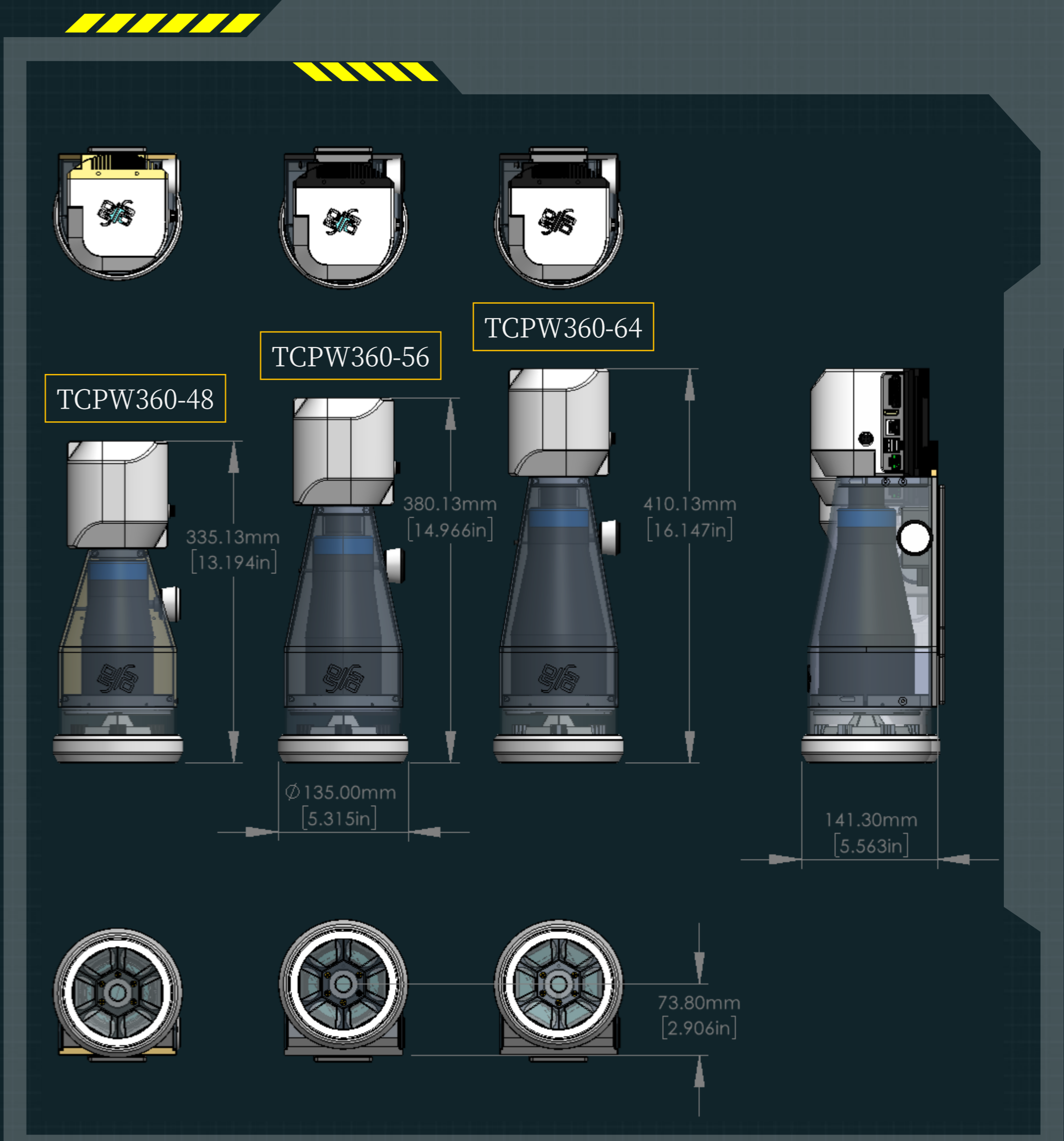
- 정확하다= 3 가지 다른 FOV 0.184X, 0.157X 및 0.138X 의 텔레센트릭 광학시스템



SmartPC-Ai1 시리즈 (멀티 미러 시스템)

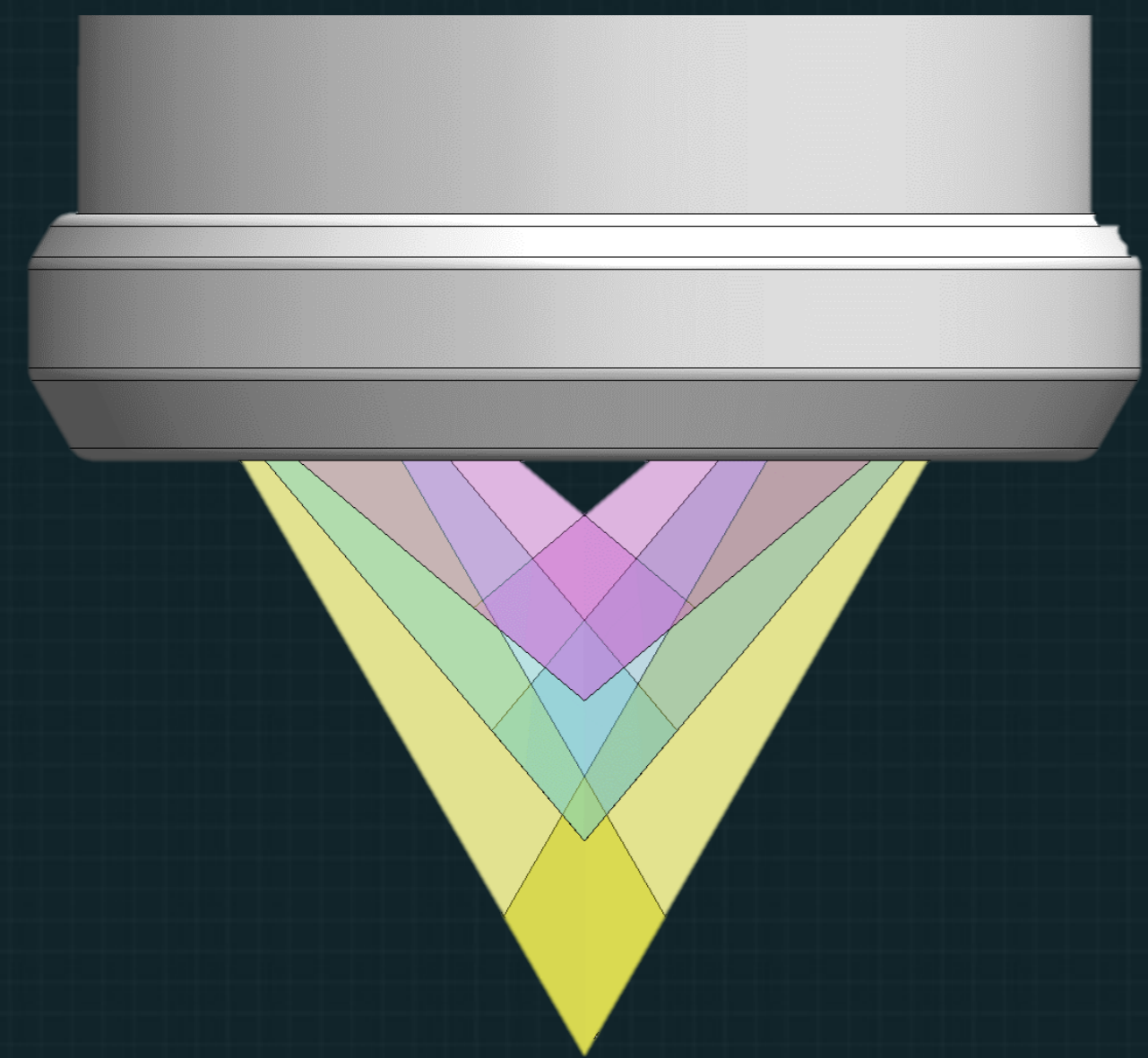
플러그 앤드 플레이 올인원 (All in One) 솔루션
 딥러닝 기반 소프트웨어

TCPW360-48	FOV Camera	Mag	DOF	Angle	WD (mm)	
TCPW360-4830	46x38.5 mm	0.184 x	20	30	Close	~35
					Nominal	~50
					Far	~75
TCPW360-4840	46x38.5 mm	0.184 x	20	40	Close	~15
					Nominal	~30
					Far	~51
TCPW360-4850	46x38.5 mm	0.184 x	20	50	Close	~5
					Nominal	~15
					Far	~75
TCPW360-56	FOV Camera	Mag	DOF	Angle	WD (mm)	
TCPW360-5630	54x45 mm	0.157 x	27	30	Close	~35
					Nominal	~53
					Far	~80
TCPW360-5640	54x45 mm	0.157 x	27	40	Close	~17
					Nominal	~31
					Far	~52
TCPW360-5650	54x45 mm	0.157 x	27	50	Close	~5
					Nominal	~17
					Far	~40
TCPW360-64	FOV Camera	Mag	DOF	Angle	WD (mm)	
TCPW360-6430	61.5x51 mm	0.138 x	35	30	Close	~35
					Nominal	~55
					Far	~85
TCPW360-6440	61.5x51 mm	0.138 x	35	40	Close	~15
					Nominal	~33
					Far	~55
TCPW360-6450	61.5x51 mm	0.138 x	35	50	Close	~5
					Nominal	~18
					Far	~45



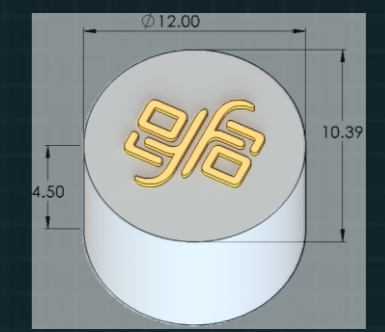
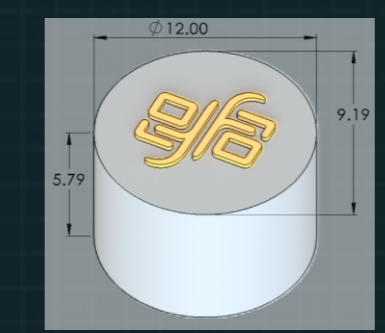
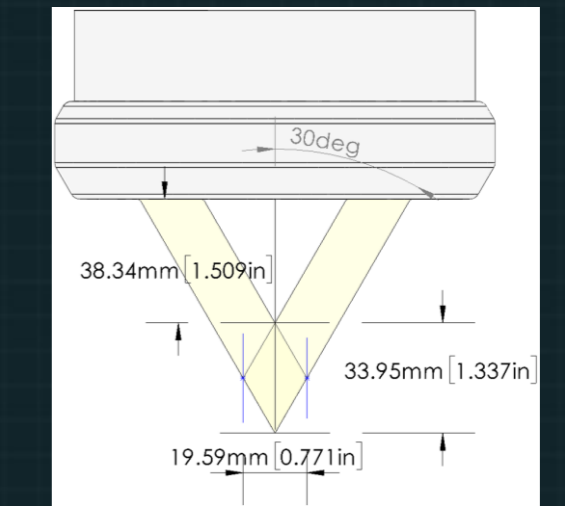
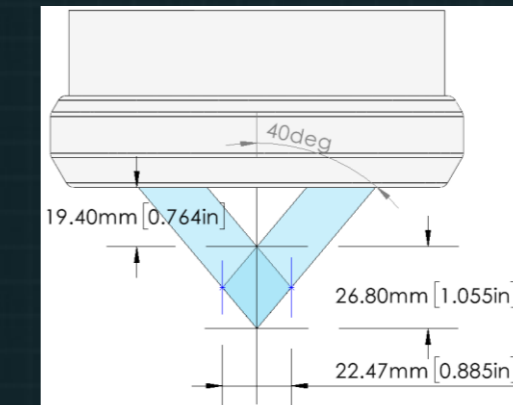
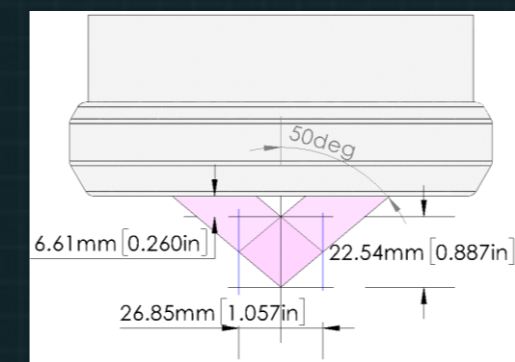
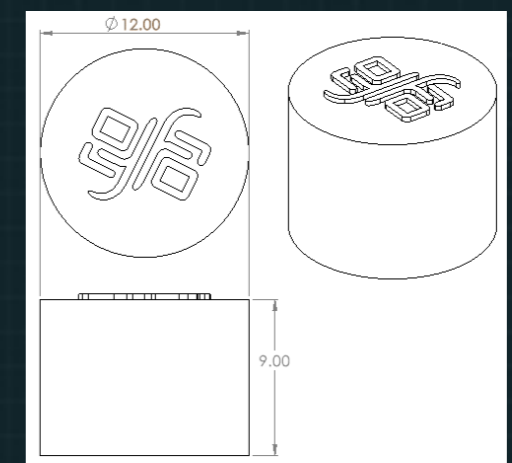
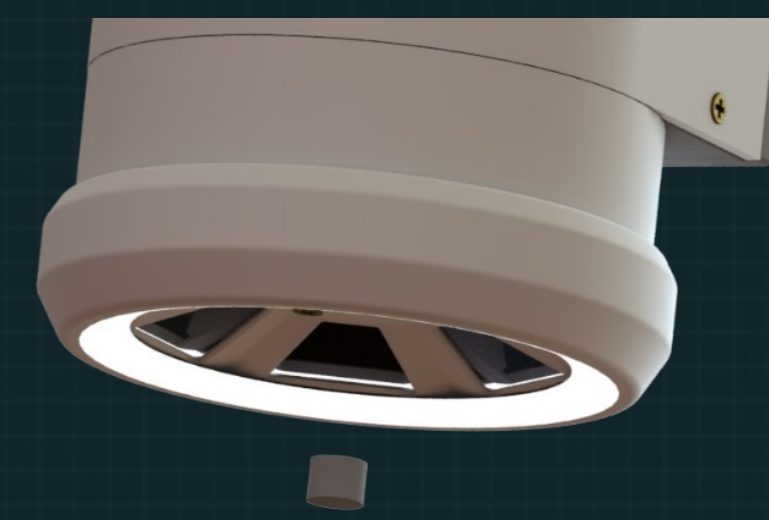
SmartPC-Ai1 시리즈 (멀티 미러 시스템)

플러그 앤드 플레이 올인원 (All in One) 솔루션
 딥러닝 기반 소프트웨어



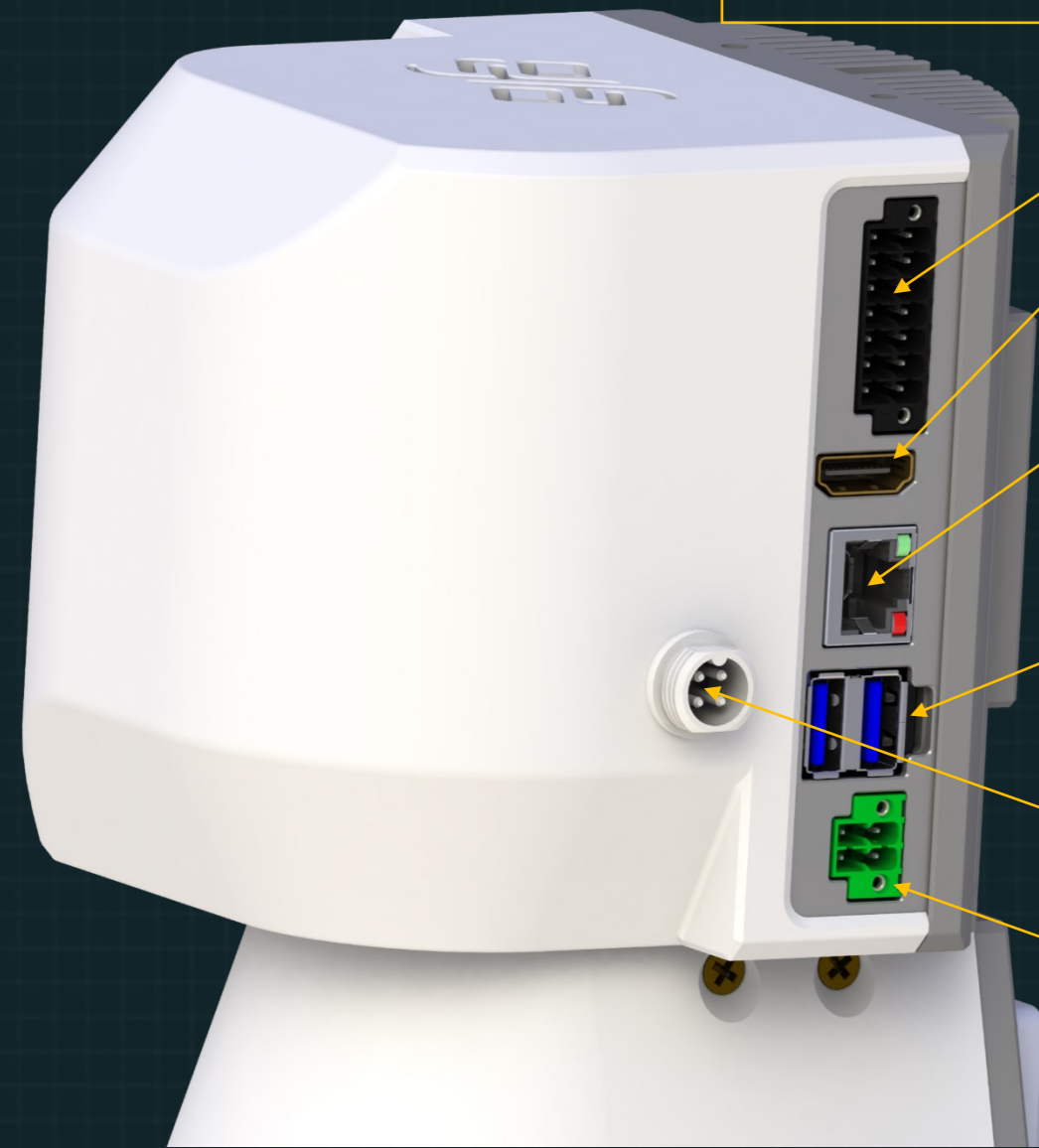
광학 시스템

- 다재다능= 360도 전체에서 물체 측면을 검사하기 위한 6개의 미러와 30, 40 또는 50도의 3가지 다른 시야각으로 선택 가능



SmartPC-Ai1 시리즈 (멀티 미러 시스템)

플러그 앤드 플레이 올인원 (All in One) 솔루션
딥러닝 기반 소프트웨어



1x CAN 통신
1x RS232/422/485 (소프트웨어 구성 가능)
2x 절연 디지털 입력
3x 절연 디지털 출력

HDMI

RJ45 GigE
외부 카메라
또는 PCL 통신

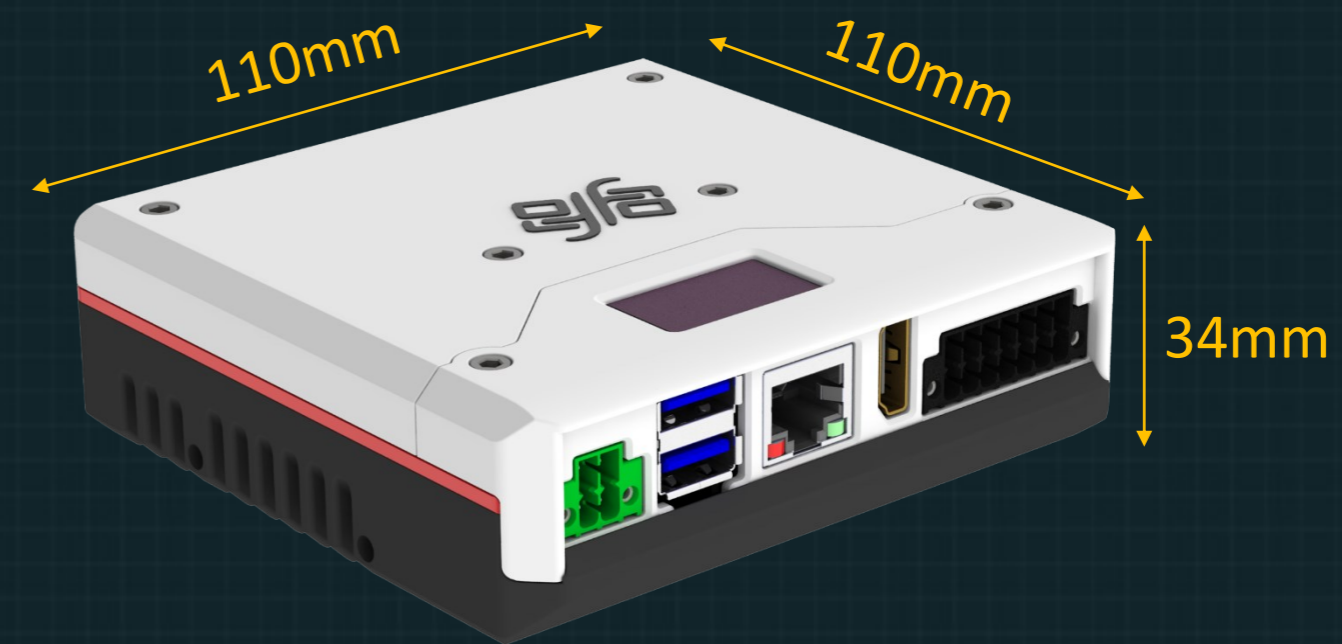
2x USB 3.1
외부 카메라와
키보드/마우스

트리거/인코더 입력
조명 파워

산업용 전원 커넥터
9~28VDC

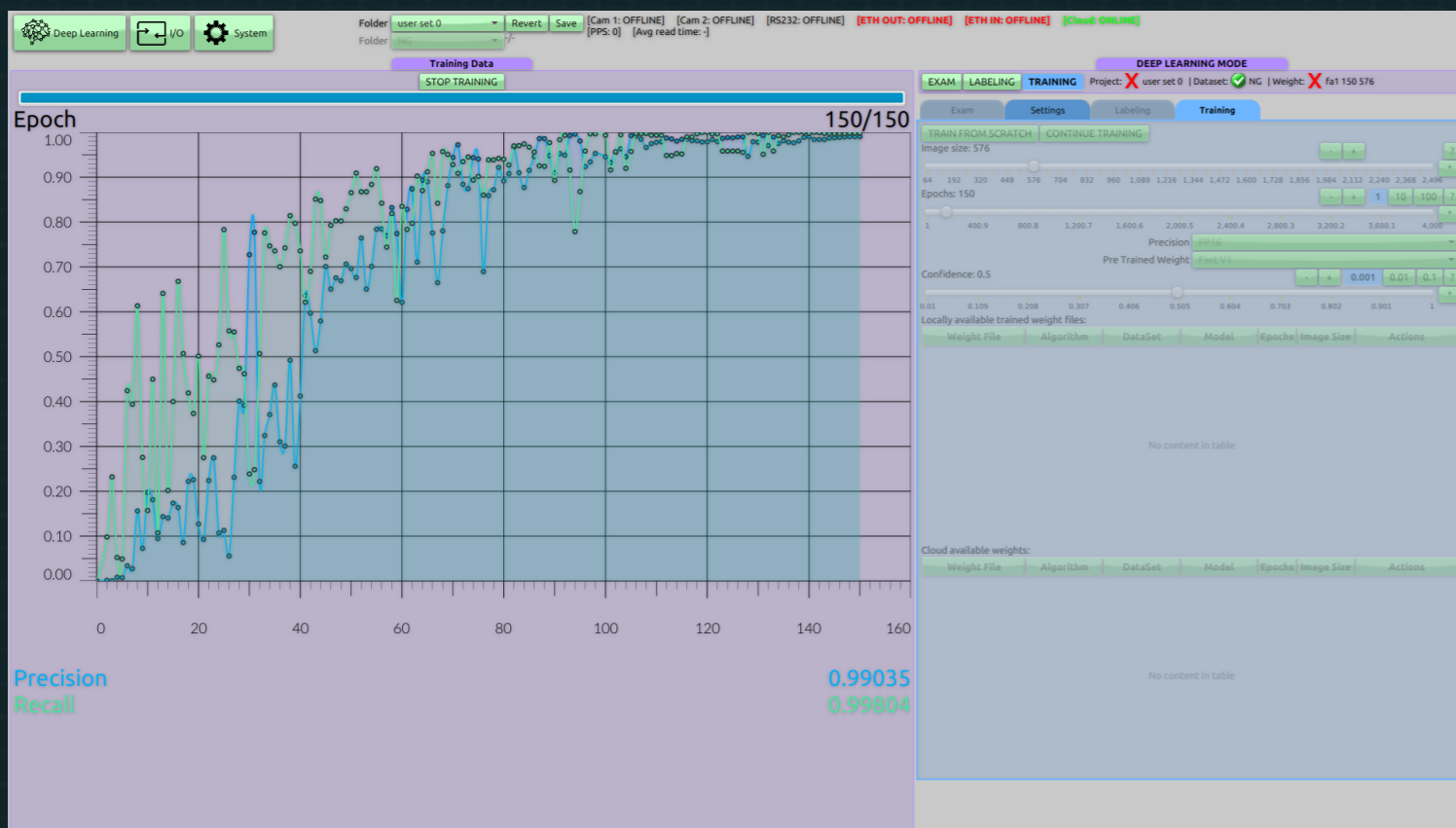
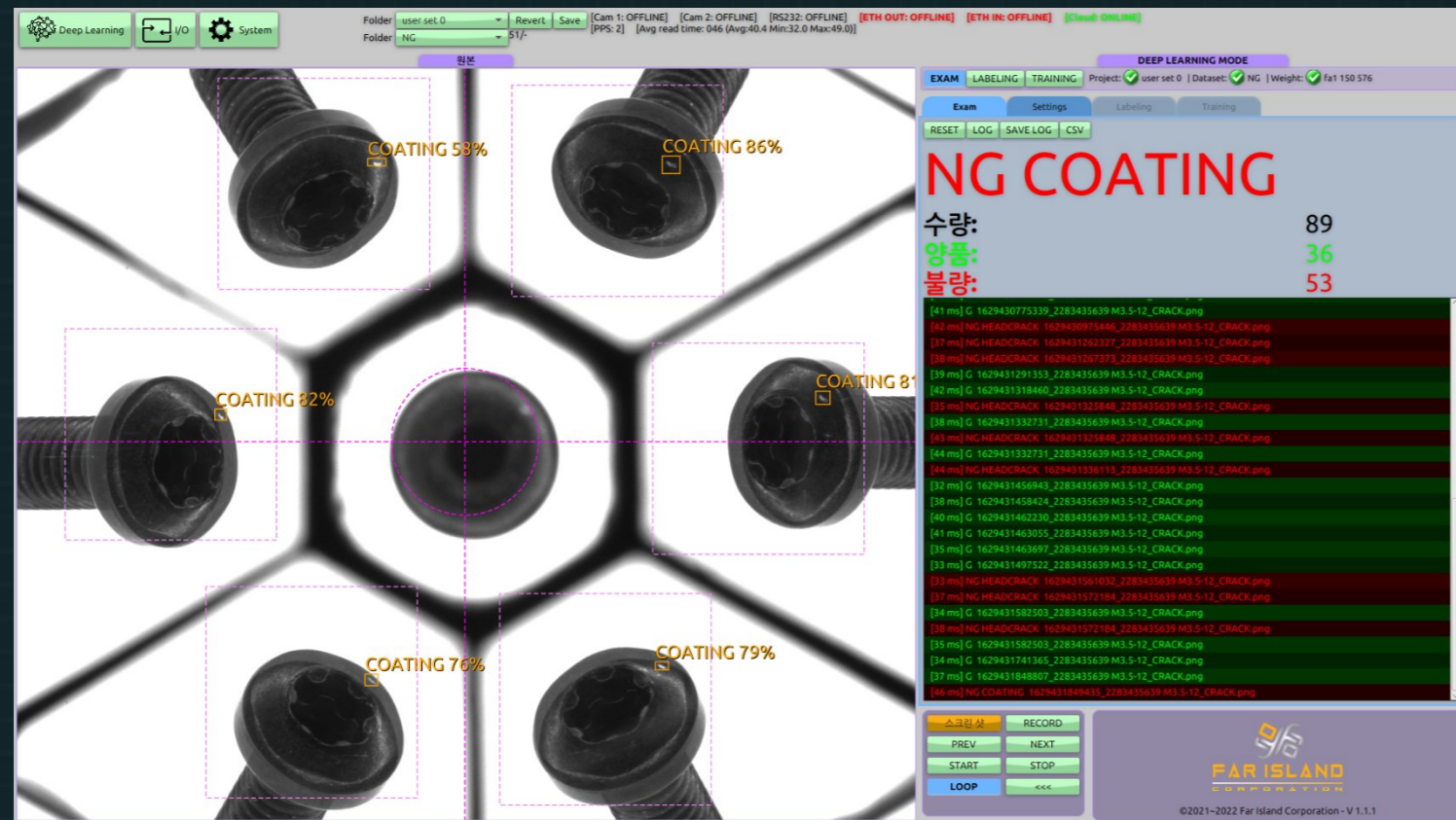
컴퓨터 하드웨어

- 빠르다= 4코어, 6코어 및 8 코어 3가지 구성의 NVIDIA AI 슈퍼컴퓨터 기반
- 견고하다= 산업용의 견고한 하드웨어.
호환 커넥터 및 광학 절연 GPIO.
- 다재다능 = 카메라 트리거용 I/O가 있는 고 전력 조명용 통합 전류 컨트롤러 (인코더 또는 센서).
- 초소형= 소프트웨어를 포함한 독립실행형 버전은 맞춤형 애플리케이션에 사용가능.



SmartPC-Ai1 시리즈 (멀티 미러 시스템)

플러그 앤드 플레이 올인원 (All in One) 솔루션
딥러닝 기반 소프트웨어



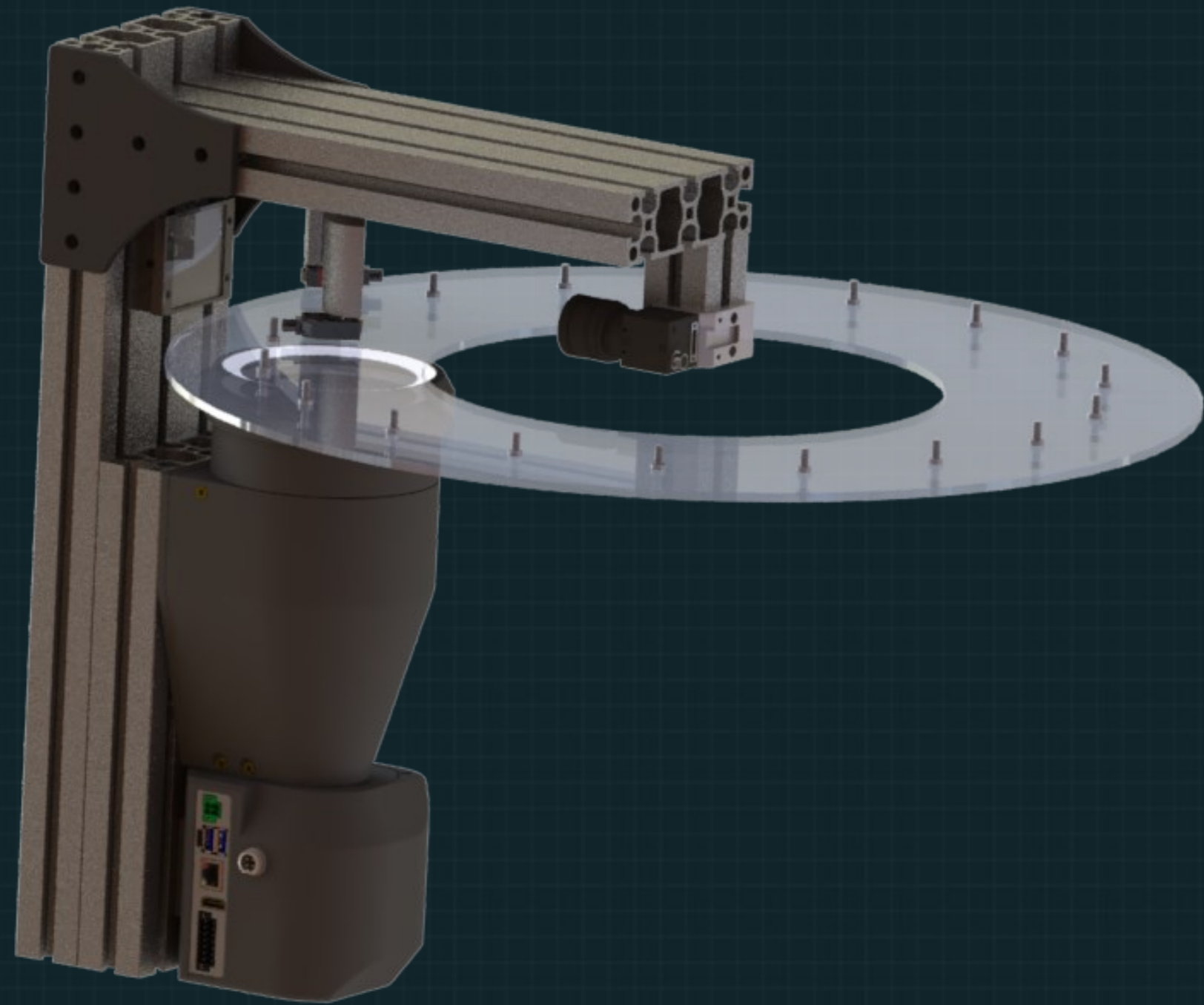
소프트웨어

- 빠르다= GPU에서 최대 성능으로 실행되도록 하드웨어에 최적화된 독점 라이브러리
- 견고함= 소프트웨어는 속도, 드라이버 호환성 및 사용자 경험을 최적화하기 위해 하드웨어에서 임시로 만들어집니다.
- 다재다능 = 딥러닝 기능을 통해 비전 시스템에서 볼 수 있는 모든 종류의 제품 검사 가능.
- 혁신적= 최종 사용자는 몇번의 클릭만으로 직접 사진에 라벨을 지정하고 클라우드에서 자동으로 모델을 트레이닝 할 수 있습니다.



SmartPC-Ai1 시리즈 (멀티 미러 시스템)

플러그 앤드 플레이 올인원 (All in One) 솔루션
딥러닝 기반 소프트웨어



실제 적용 사례

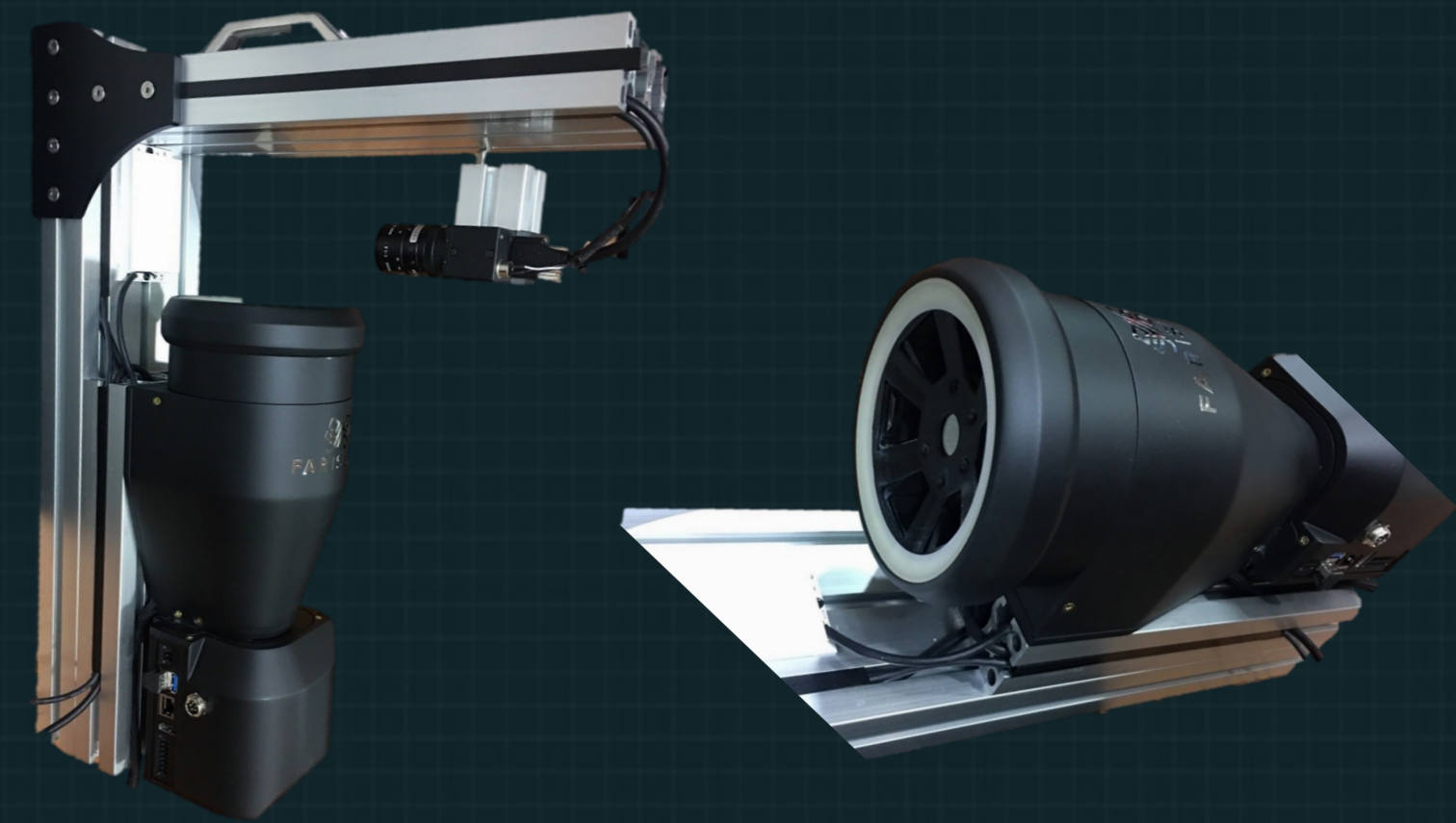
나사머리 결함 및 나사 결함 검사

하드웨어 셋업

- 유리 테이블 바닥에서 검사
- 6개 미러뷰를 위한 5Mp카메라 1개+ 나사검사를 위한 1.6Mp카메라1개
- 속도: 420개/분
- 12가지 모델과 색상

소프트웨어

- 하이브리드= 딥러닝 (5Mp 카메라) + 표준 알고리즘 (1.6Mp 카메라)

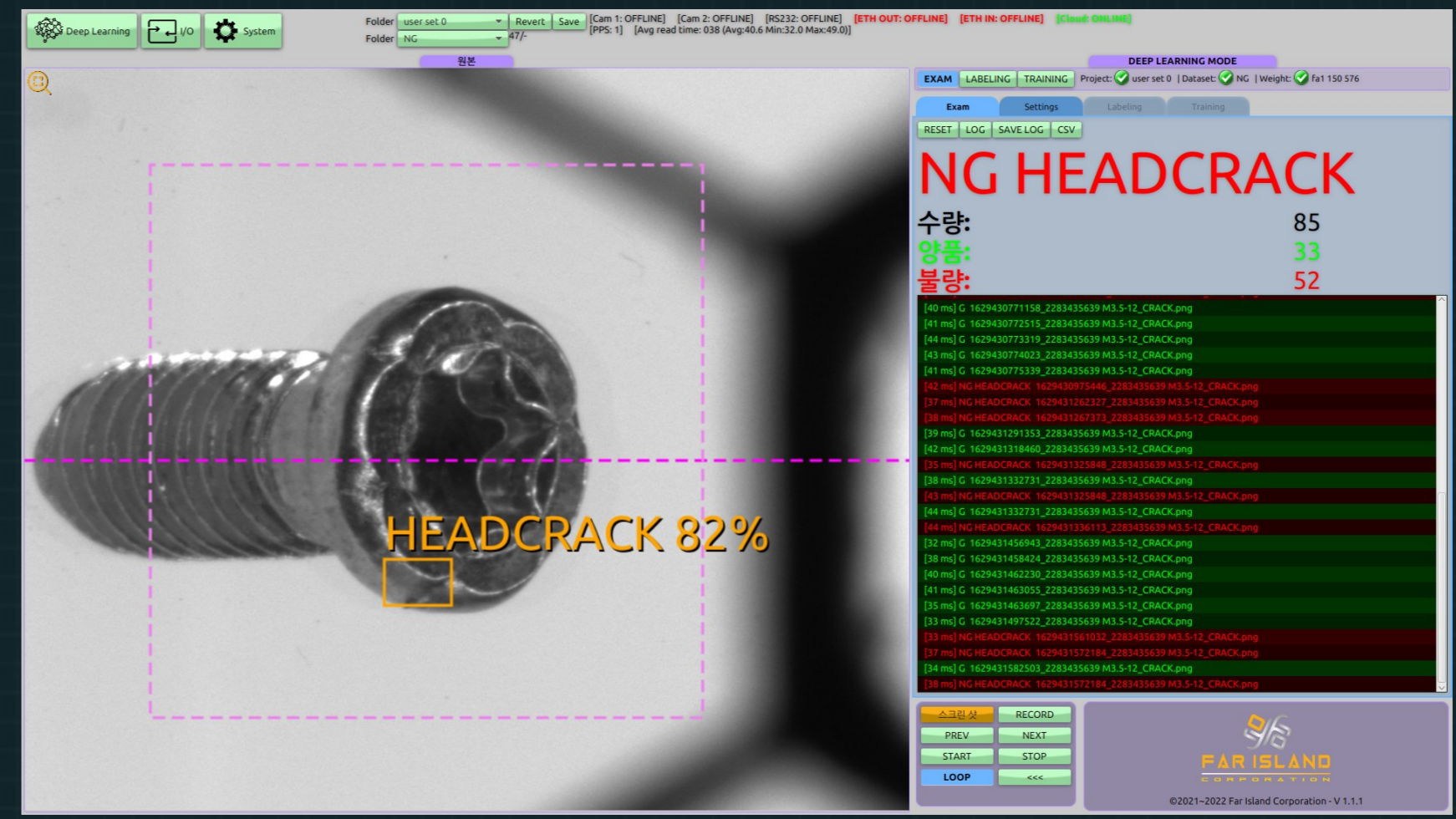
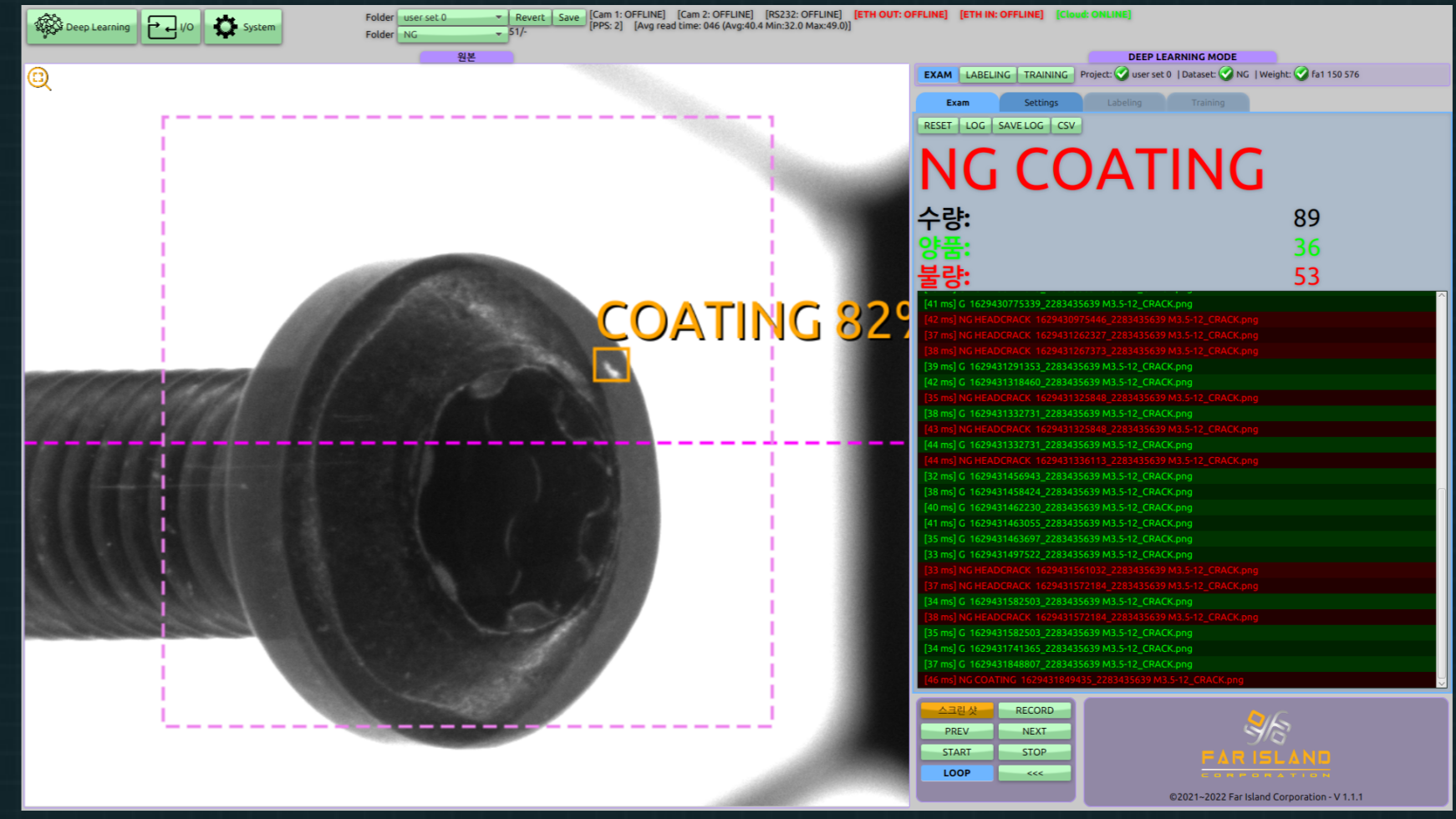
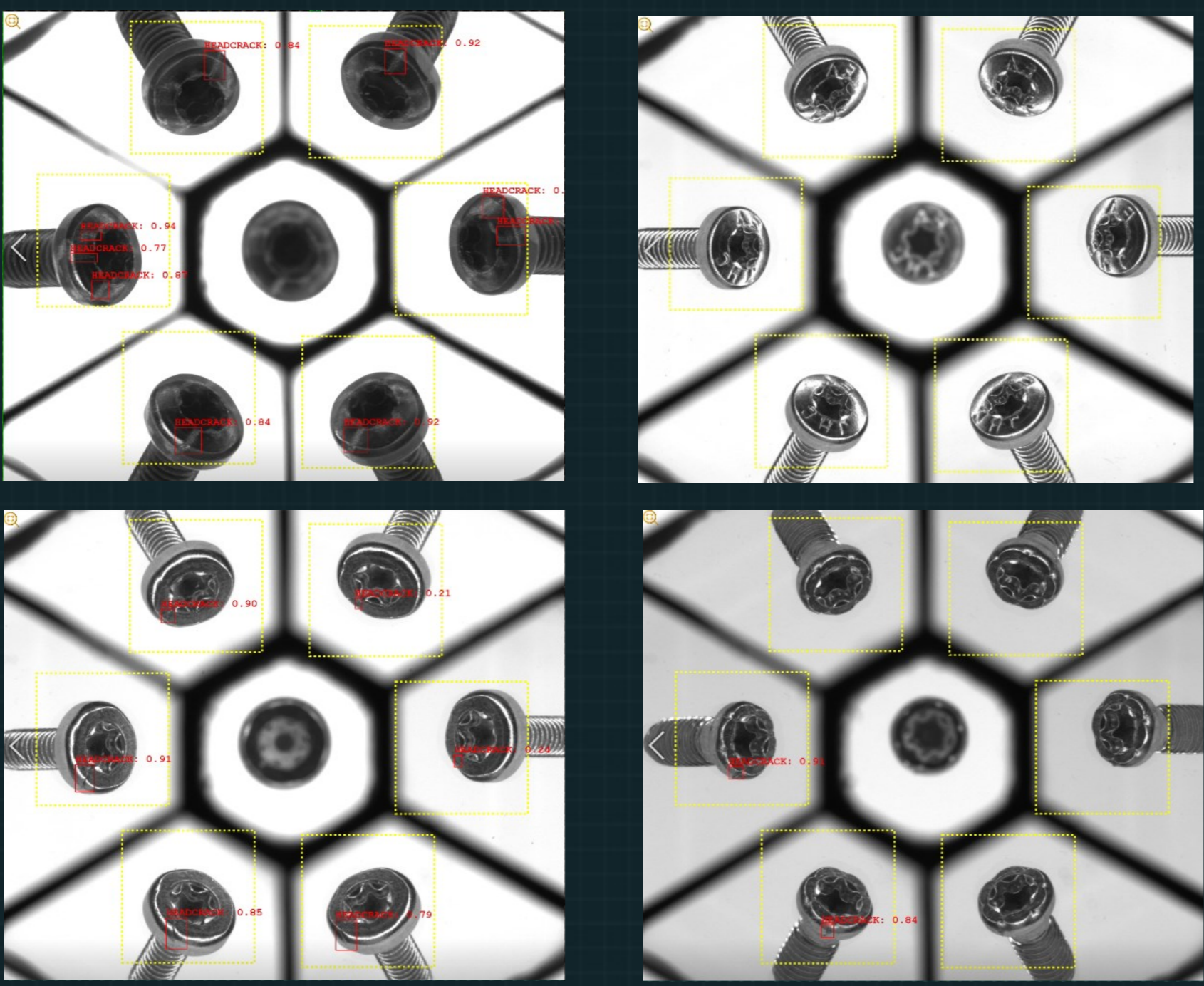


SmartPC-Ai1 시리즈 (멀티 미러 시스템)

플러그 앤드 플레이 올인원 (All in One) 솔루션
딥러닝 기반 소프트웨어

실제 적용 사례

나사머리 불량 검사 (크랙, 코팅불량, 변형 등.)
동일한 기계로 12의 다른 모델과 코팅색상을 검사





FAR ISLAND

C O R P O R A T I O N

